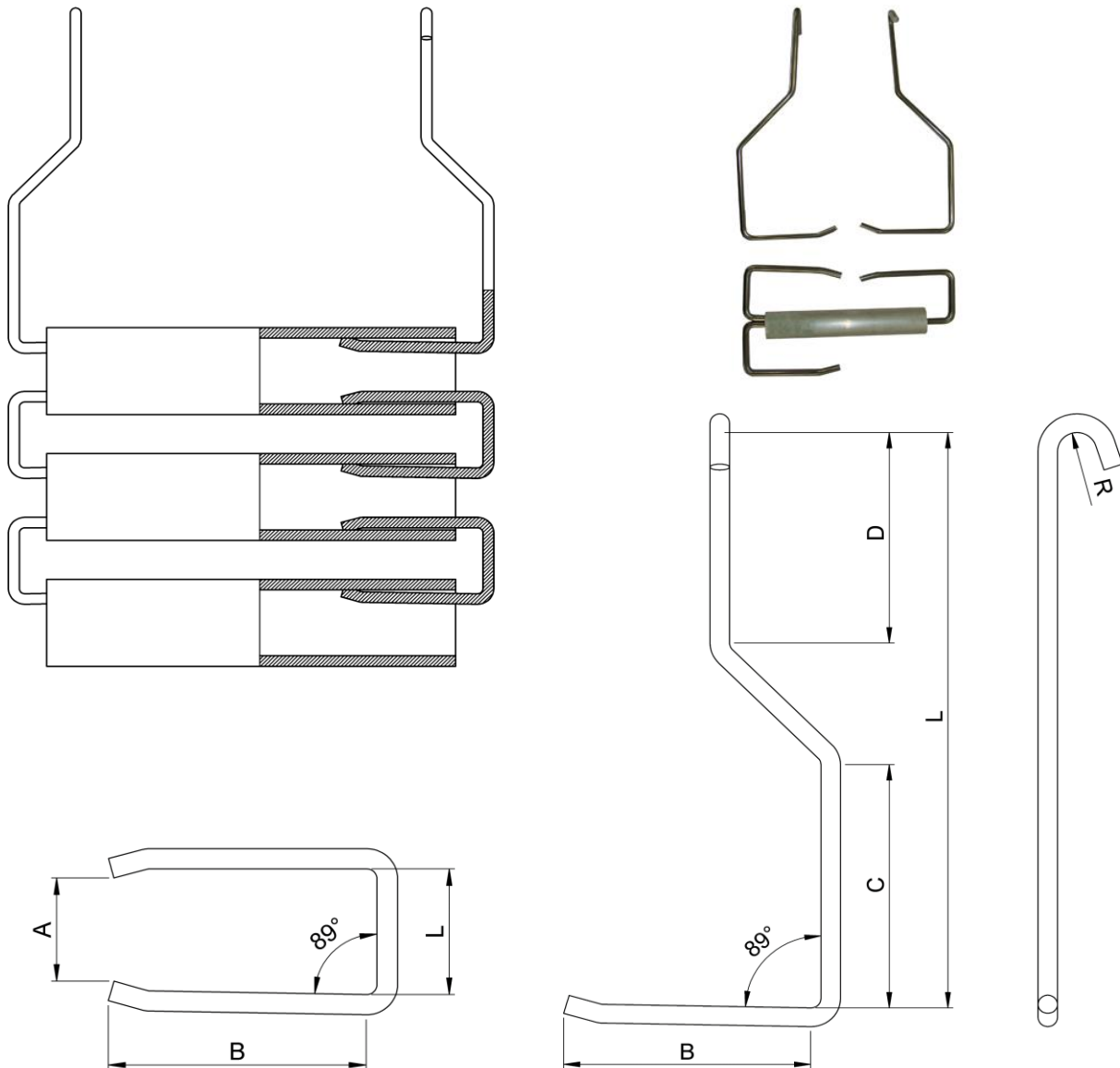


U-Bügel

HFR

Durch die Kombination der Einhängehaken und U-Bügel können Rohre oder Hohlprofile in der Horizontalen schnell und leicht aufgehängt werden. Die U-Bügel sind an den Enden leicht nach innen abgewinkelt, um das Verrutschen der Rohre zu verhindern. Standardmässig hat der Aufhängehaken eine Länge von 250 mm und ist um 90° verdreht. Der U-Bügel hat eine Schenkellänge von 100 mm und eine Innenbreite von 50 mm. Andere Masse sind selbstverständlich auch möglich.



Artikelnummer	Bezeichnung	A mm	B mm	C mm	D mm	L mm	R mm	Verpackung
HFR-250X08	Einhängehaken 90° verdreht, 250 x Ø 8.0 mm	-	100.0	100.0	90.0	250.0	8.0	50
HFR-250X10	Einhängehaken 90° verdreht, 250 x Ø 10.0 mm	-	100.0	100.0	90.0	250.0	11.0	50
HFR-100X5	U-Bügel, 100 x 50 x 100 x Ø 5.0 mm	42.0	100.0	-	-	50.0	-	250
HFR-100X8	U-Bügel, 100 x 50 x 100 x Ø 8.0 mm	39.0	100.0	-	-	50.0	-	100